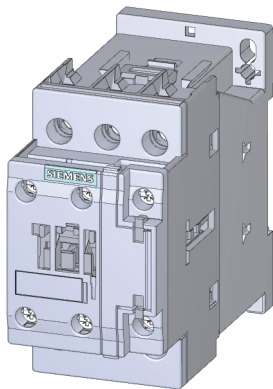
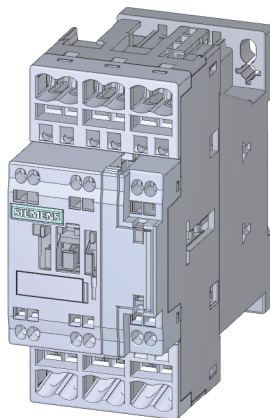


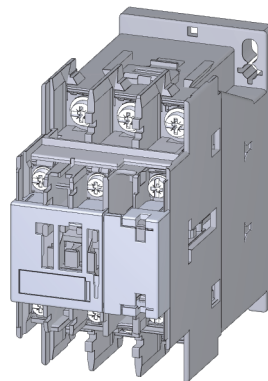
DE	<b>Schütz S0</b> Originalbetriebsanleitung	EL	<b>Επαφείας S0</b> Πρωτότυπες οδηγίες χρήσης	PL	<b>Stycznik S0</b> Originalna instrukcja obsługi
EN	<b>Contacteur S0</b> Original Operating Instructions	ET	<b>Kontaktor S0</b> Originaal-kasutusjuhend	RO	<b>Contacteur S0</b> Instrucțiuni originale de utilizare
FR	<b>Contacteur S0</b> Instructions de service originales	FI	<b>Kontaktori S0</b> Alkuperäinen käyttöohje	SK	<b>Stýkač S0</b> Originálny návod na obsluhu
ES	<b>Contacteur S0</b> Instructivo original	HR	<b>Kontaktor S0</b> Originalne upute za uporabu	SL	<b>Kontaktor S0</b> Originalno navodilo za obratovanje
IT	<b>Contattore S0</b> Istruzioni operative originali	HU	<b>Kontaktor S0</b> Eredeti üzemeltetési útmutató	SV	<b>Kontaktor S0</b> Originalbruksanvisning
PT	<b>Contator S0</b> Instruções de Serviço Originais	LT	<b>Kontaktorius S0</b> Originali eksploatacijos instrukcija	TR	<b>Kontaktör S0</b> Orijinal İşletme Kılavuzu
BG	<b>Контактор S0</b> Оригинално ръководство за експлоатация	LV	<b>Kontaktors S0</b> Oriģinālā lietošanas pamācība	PY	<b>Контактор S0</b> Оригинальное руководство по эксплуатации
CS	<b>Stýkač S0</b> Originální návod k obsluze	NL	<b>Bescherming S0</b> Originele handleiding	中文	<b>接触器 S0</b> 原始操作说明
DA	<b>Kontaktor S0</b> Original brugsanvisning				



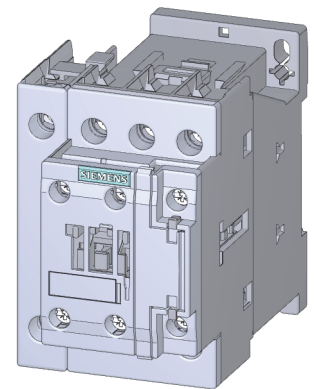
3RT202.-1



3RT202.-2



3RT202.-4



3RT232.  
3RT252.



















SIEMENS AG Telephone: +49 (911) 895-5900 (8<sup>00</sup> - 17<sup>00</sup> CET)  
 Technical Assistance Fax: +49 (911) 895-5907  
 Breslauer Str. 5 E-mail: [technical-assistance@siemens.com](mailto:technical-assistance@siemens.com)  
 D-90766 Fürth Internet: [www.siemens.com/sirius/technical-assistance](http://www.siemens.com/sirius/technical-assistance)



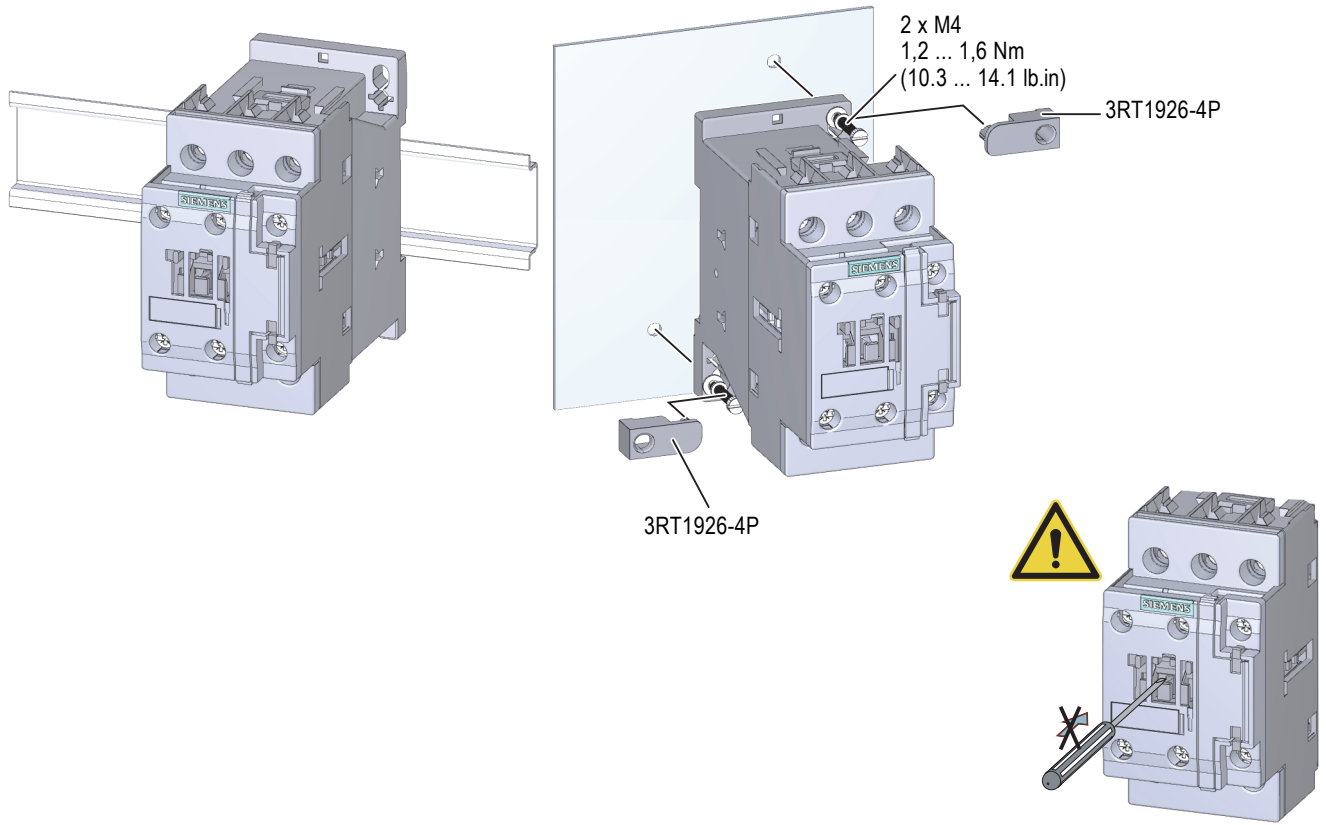
<http://support.industry.siemens.com>

60306557

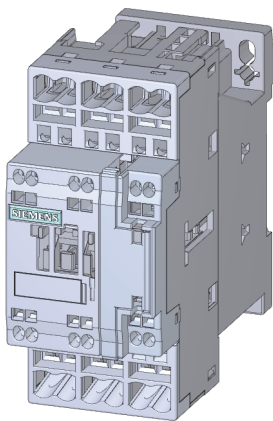


DE		<b>GEFAHR</b>	<b>Gefährliche Spannung. Lebensgefahr oder schwere Verletzungsgefahr.</b> Vor Beginn der Arbeiten Anlage und Gerät spannungsfrei schalten. Die Installations- und Wartungsarbeiten an diesem Gerät dürfen nur von einer autorisierten Elektrofachkraft ausgeführt werden.
EN		<b>DANGER</b>	<b>Hazardous voltage. Will cause death or serious injury.</b> Turn off and lock out all power supplying this device before working on this device. Installation and maintenance work on this device may only be carried out by an authorized electrician.
FR		<b>DANGER</b>	<b>Tension dangereuse. Danger de mort ou risque de blessures graves.</b> Mettre hors tension avant d'intervenir sur l'appareil. Les travaux d'installation et d'entretien de cet appareil doivent uniquement être réalisés par une personne qualifiée en électricité.
ES		<b>PELIGRO</b>	<b>Tensión peligrosa. Puede causar la muerte o lesiones graves.</b> Desconectar la alimentación eléctrica antes de trabajar en el equipo. Las tareas de instalación y mantenimiento de este equipo solo puede llevarlas a cabo un un electricista autorizado.
IT		<b>PERICOLO</b>	<b>Tensione pericolosa. Può provocare la morte o lesioni gravi.</b> Scollegare l'alimentazione elettrica prima di eseguire interventi sull'apparecchiatura. L'installazione e la manutenzione di questo apparecchio devono essere effettuati solo da elettricisti autorizzati.
PT		<b>PERIGO</b>	<b>Tensão perigosa. Perigo de morte ou ferimentos graves.</b> Desligue a alimentação eléctrica antes de iniciar os trabalhos no equipamento. Os trabalhos de instalação e manutenção neste equipamento somente podem ser realizados por electricistas autorizados.
BG		<b>ОПАСНОСТ</b>	<b>Опасно напрежение. Опасност за живота или опасност от тежки телесни повреди.</b> Преди започване на работа изключете захранването на инсталацията или устройството. Монтажът и техническото обслужване на това устройство се извършват единствено от оторизиран електротехник.
CS		<b>NEBEZPEČÍ</b>	<b>Nebezpečné napětí. Nebezpečí smrtelného nebo těžkého úrazu.</b> Před zahájením prací odpojte zařízení a modul od napětí. Instalační a údržbářské práce smí na tomto přístroji provádět pouze kvalifikovaný elektrikář.
DA		<b>FARE</b>	<b>Farlig spænding. Livsfare eller fare for alvorlige kvæstelser.</b> Inden arbejdet påbegyndes skal anlægget og enheden gøres spændingsfri. Installationer og vedligeholdelser på dette apparat må kun gennemføres af en autoriseret elektriker.
EL		<b>ΚΙΝΔΥΝΟΣ</b>	<b>Επικίνδυνη τάση. Κίνδυνος θάνατος ή κίνδυνος σοβαρού τραυματισμού.</b> Πριν από την έναρξη των εργασιών απομονώνετε την εγκατάσταση και τη συσκευή από την παροχή τάσης. Οι εργασίες εγκατάστασης και συντήρησης αυτής της συσκευής πρέπει να πραγματοποιούνται μόνο από εξουσιοδοτημένο ηλεκτρολόγο.
ET		<b>OHT</b>	<b>Ohtlik pinge. Eluohut või tõsiste vigastuste oht.</b> Enne tööde algust tuleb süsteemi ja seadme pinge välja lülitada. Seadme paigaldus- ja hooldustööd võib teha ainult atesteeritud elektrik.
FI		<b>VAARA</b>	<b>Vaarallinen jännite. Vakava loukkaantumisaara tai hengenvaara.</b> Laitte on kytkettävä jännitteettömäksi ennen töiden aloittamista. Tämän laitteen asennus- ja huoltotöitä saa suorittaa ainoastaan valtuutettu sähköteknikko.
HR		<b>OPASNOST</b>	<b>Opasni napon. Opasnost po život ili opasnost od teških ozljeda.</b> Prije početka radova isključite napajanje postrojenja i uredaja. Radove instalacije i održavanja na uredaju smije izvoditi samo ovlašteno stručno elektrotehničko osoblje.
HU		<b>VESZÉLY</b>	<b>Veszélyes feszültség. Életveszély vagy súlyos sérülésveszély.</b> A munkák megkezdése előtt végezze el a berendezés vagy készülék feszültség-mentesítését. Ezen az eszközön a telepítéssel és a karbantartással kapcsolatos feladatokat kizárólag megfelelő felhatalmazással rendelkező villamosági szakember végezheti.
LT		<b>PAVOJUS</b>	<b>Pavojinga įtampa. Pavojus gyvybei arba sunkaus susižalojimo pavojus.</b> Prieš darbų pradžią atjunkite sistemos ir prietaiso įtampą. Šio įrenginio įrengimo ir techninės priežiūros darbus leidžiama atlikti tik įgaliotam elektrikui.
LV		<b>BĪSTAMI</b>	<b>Bīstams spriegums. Letālu seku vai smagu traumu risks.</b> Pirms uzsākt darbu, atslēdziet iekārtu un ierīci no barošanas. Šīs ierīces uzstādīšanu un tehniskās apkopes darbus drīkst veikt vienīgi pilnvarots elektrikis.
NL		<b>GEVAAR</b>	<b>Gevaarlijke spanning. Levensgevaar of gevaar voor ernstig letsel.</b> Schakel vóór aanvang van de werkzaamheden installatie en apparaat spanningsvrij. De installatie- en onderhoudswerken aan dit toestel mogen enkel door een geautoriseerde electricien uitgevoerd worden.
PL		<b>NIEBEZPIECZENSTWO</b>	<b>Niebezpieczne napięcie. Zagrożenie życia lub niebezpieczeństwo ciężkich obrażeń.</b> Przed rozpoczęciem wszelkich prac należy urządzenie i przyrząd odłączyć od sieci elektrycznej. Prace instalacyjne i konserwacyjne na tym urządzeniu może przeprowadzać wyłącznie posiadający odpowiednie kwalifikacje elektryk.
RO		<b>PERICOL</b>	<b>Tensiune periculoasă. Pericol de moarte sau de accidentări grave.</b> Înainte de începerea lucrărilor, deconectați instalația și aparatul de la tensiune. Lucrările de instalare și întreținere pentru acest dispozitiv pot fi efectuate doar de către un electrician autorizat.
SK		<b>NEBEZPEČENSTVO</b>	<b>Nebezpečné napätie. Nebezpečenstvo ohrozenia života alebo vzniku ťažkých zranení.</b> Pred začatím prác zariadenie a prístroj odpojte od napätia. Inštaláčn é a údržbárske práce na tomto prístroji môže vykonávať výlučne autorizovaný elektrikár.
SL		<b>NEVARNOST</b>	<b>Nevarna napetost. Nevarnost za življenje ali nevarnost hudih poškodb.</b> Pred začetkom dela je treba pri napravi in aparatu odklopiti napajanje. Inštalacijska in vzdrževalna dela na tej napravi sme izvesti samo pooblaščen električar.
SV		<b>FARA</b>	<b>Farlig spänning. Livsfara eller risk för allvarliga personskador.</b> Koppla anläggningen och apparaten späningsfri innan du påbörjar arbetena. Installation och underhåll av denna apparat får endast utföras av en behörig elektriker.
TR		<b>TEHLİKE</b>	<b>Tehlikeli gerilim. Ölüm tehlikesi veya ağır yaralanma tehlikesi.</b> Çalışmalara başlamadan önce, sistemin ve cihazın gerilim beslemesini kapatınız. Bu cihazın montajı ve bakımı yalnız yetkili bir elektrik teknisyeni tarafından yapılmalıdır.
PY		<b>ОПАСНОСТЬ</b>	<b>Опасное напряжение. Опасность для жизни или возможность тяжелых травм.</b> Перед началом работ отключить подачу питания к установке и к устройству. Работы по монтажу и техническому обслуживанию данного устройства должны производиться уполномоченным специалистом по электротехнике.
中文		<b>危險</b>	<b>危險电压。將导致死亡或严重的人身伤害。</b> 操作本设备前必须切断并锁定所有供电电源。该设备的安装和维护工作仅能由具备专业资格的电工完成。

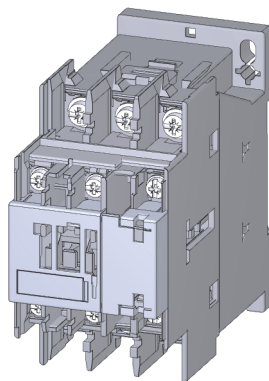
3RT202.-1



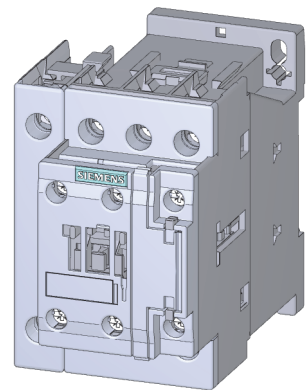
3RT202.-2



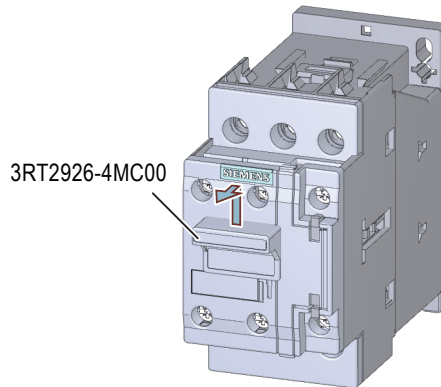
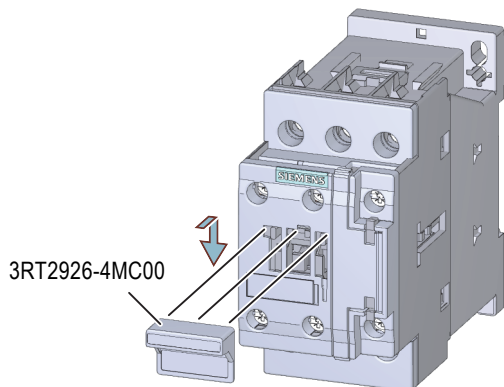
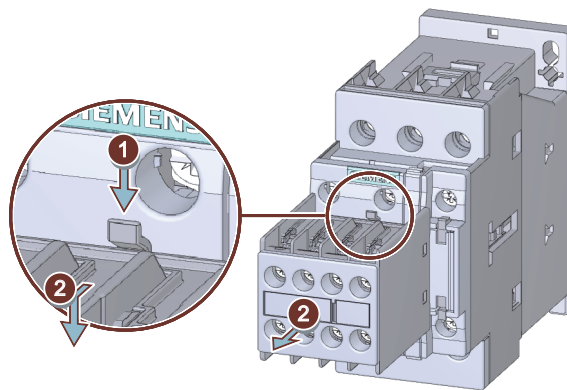
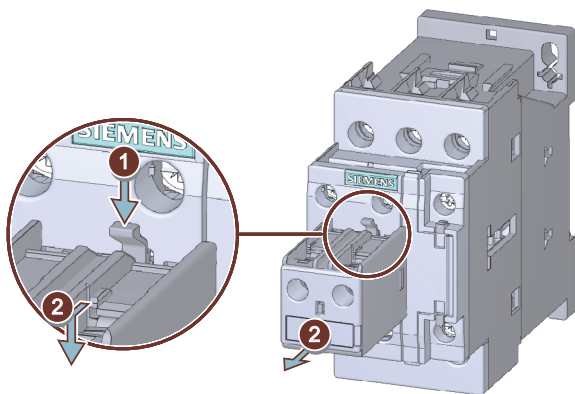
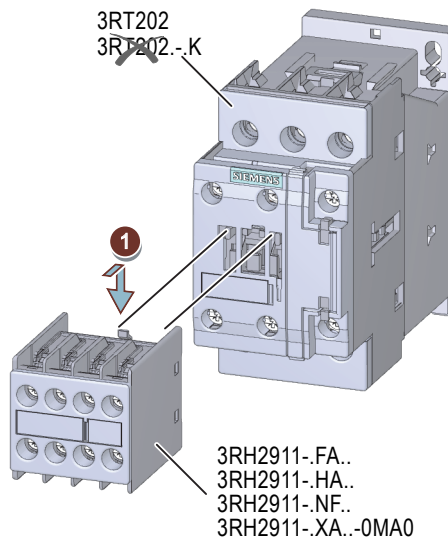
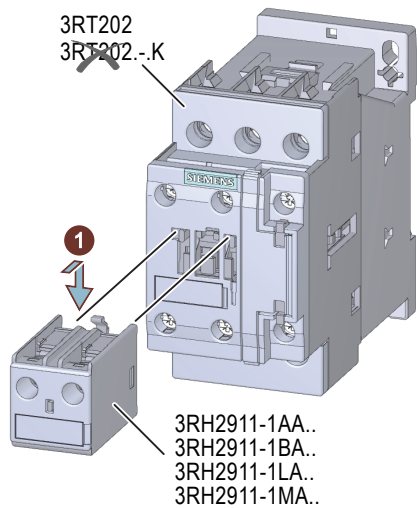
3RT202.-4

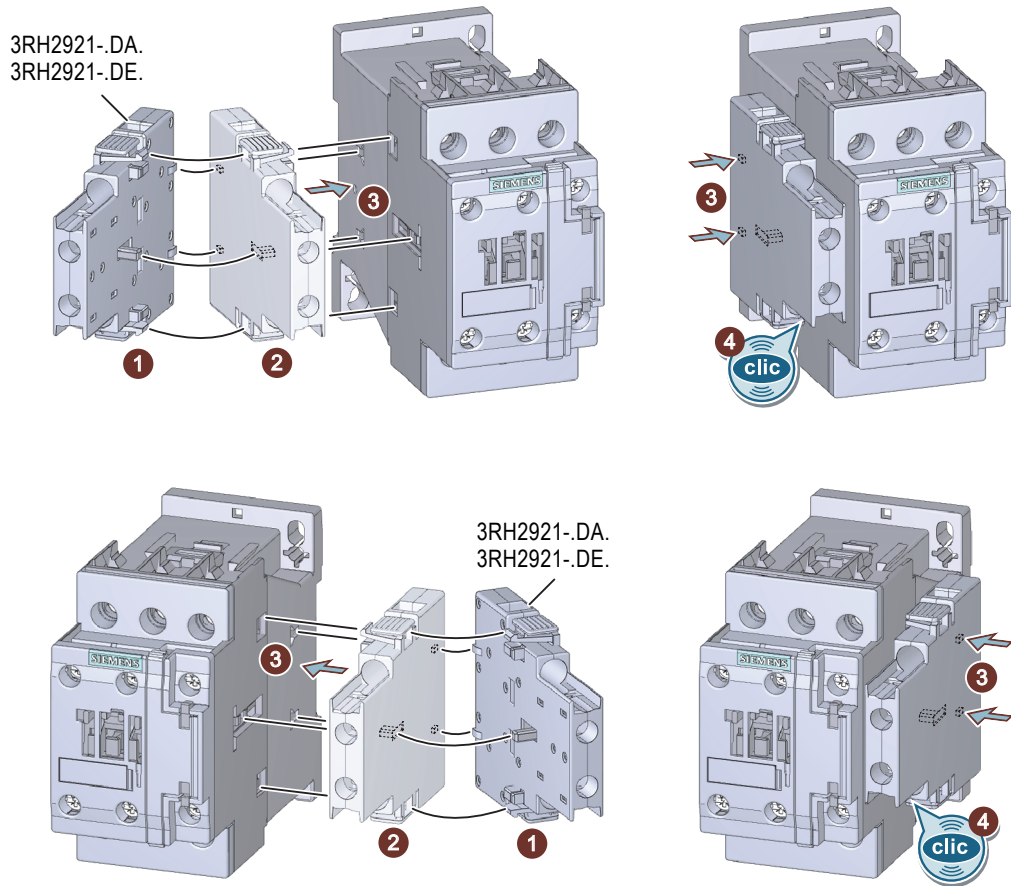


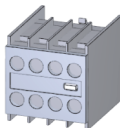
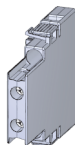
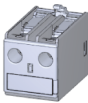
3RT232.  
3RT252.

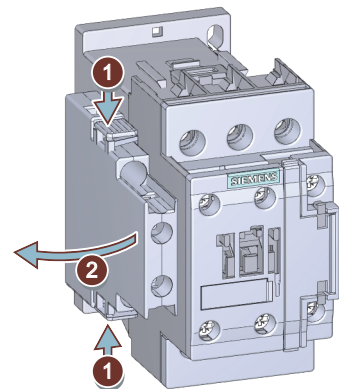


3RH2911-.FA / -.HA / -.NF / -.XA..-0MA0  
3RH2911-1AA.. / -1BA.. / -1LA.. / -1MA..

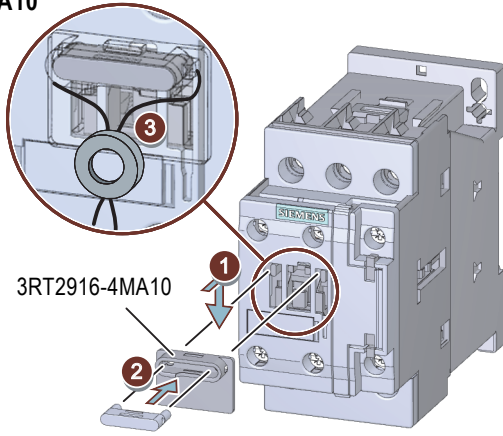




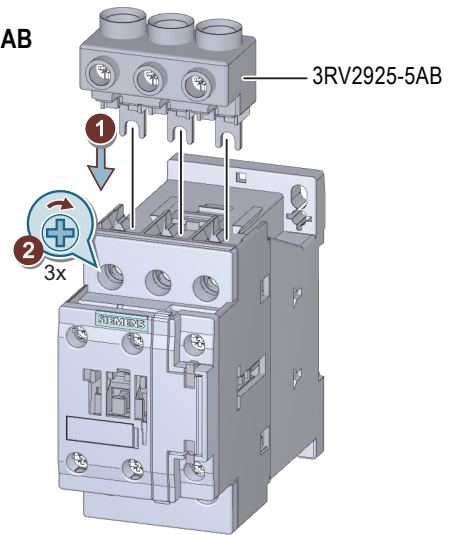
NC/NO: max. Stck. / pc.			
			
3RT202.	0	1	1
	1	0	0
	0	1l. + 1r.	0
3RT232. 3RT252.	0	1	1
	1	0	0
	0	1	0
3RT202-K	—	—	—
3RT252.	Σ NC max. 2		
3RT202. 3RT232.	Σ NC max. 4		
3RT2... + 3RA27... / 3RA28...	—	1l. + 1r.	—



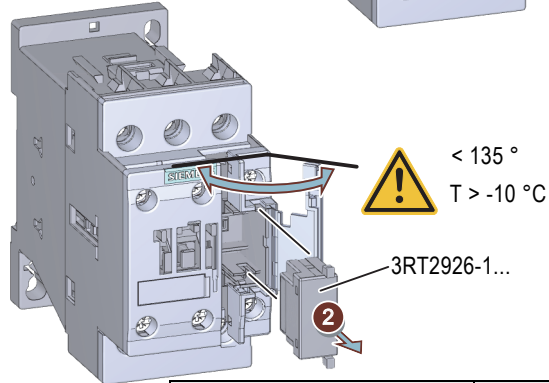
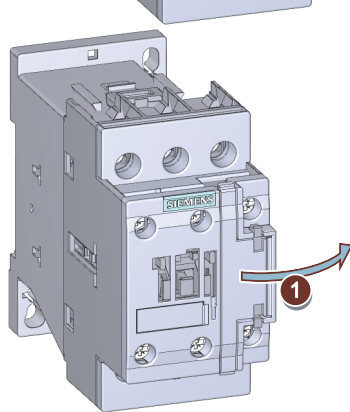
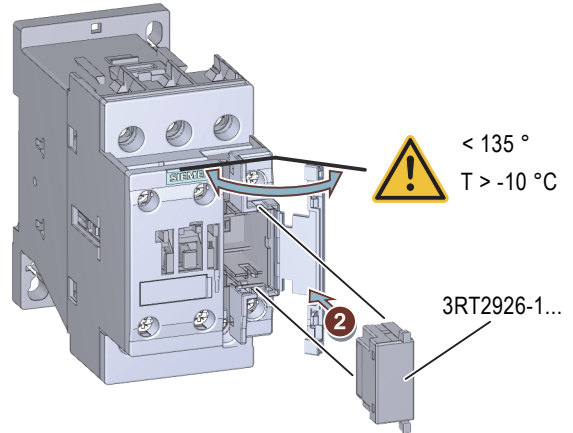
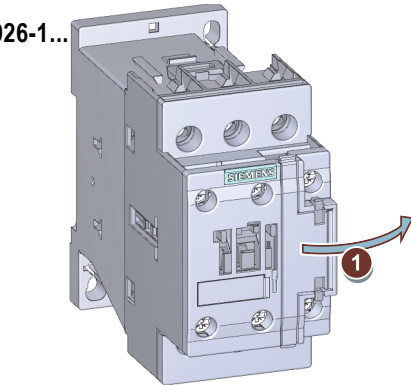
3RT2916-4MA10



3RV2925-5AB

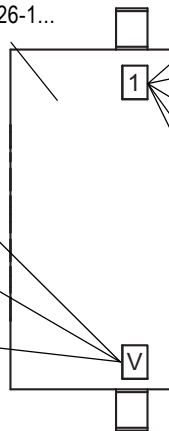


3RT2926-1...



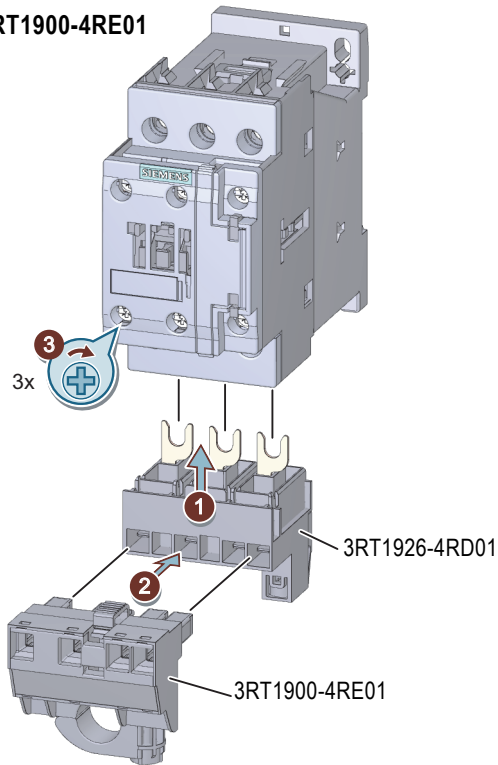
	V
	R
	D

3RT2926-1...



		AC	DC
1		24 ... 48 V	24 ... 70 V
2		48 ... 127 V	70 ... 150 V
3		127 ... 240 V	150 ... 250 V
			30 ... 250 V
4		240 ... 400 V	—
5		400 ... 600 V	—

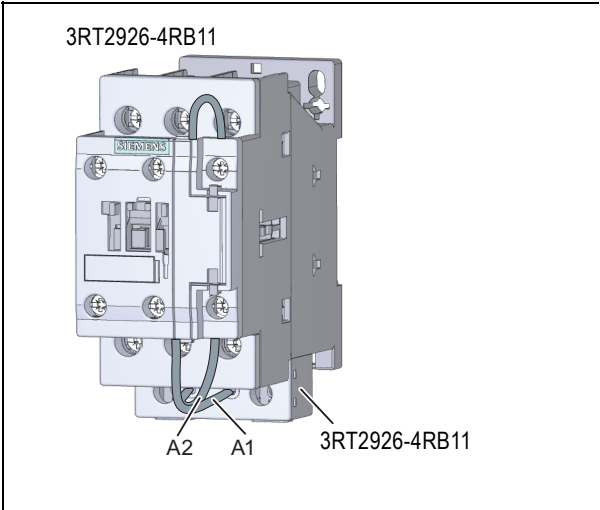
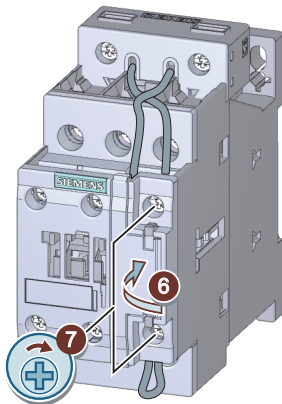
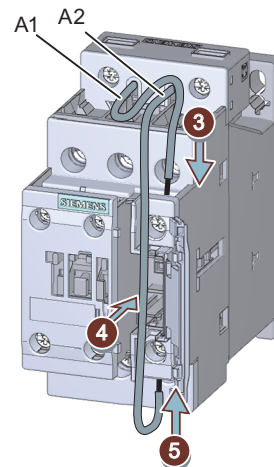
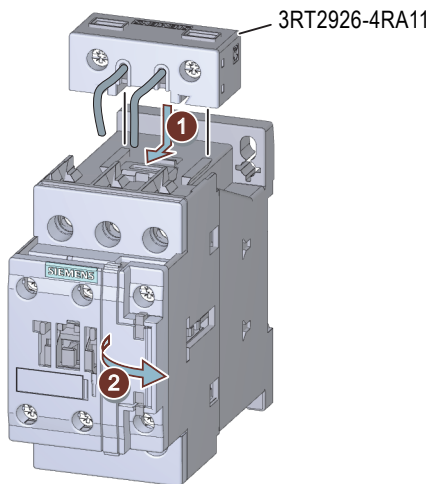
3RT1926-4RD01 + 3RT1900-4RE01



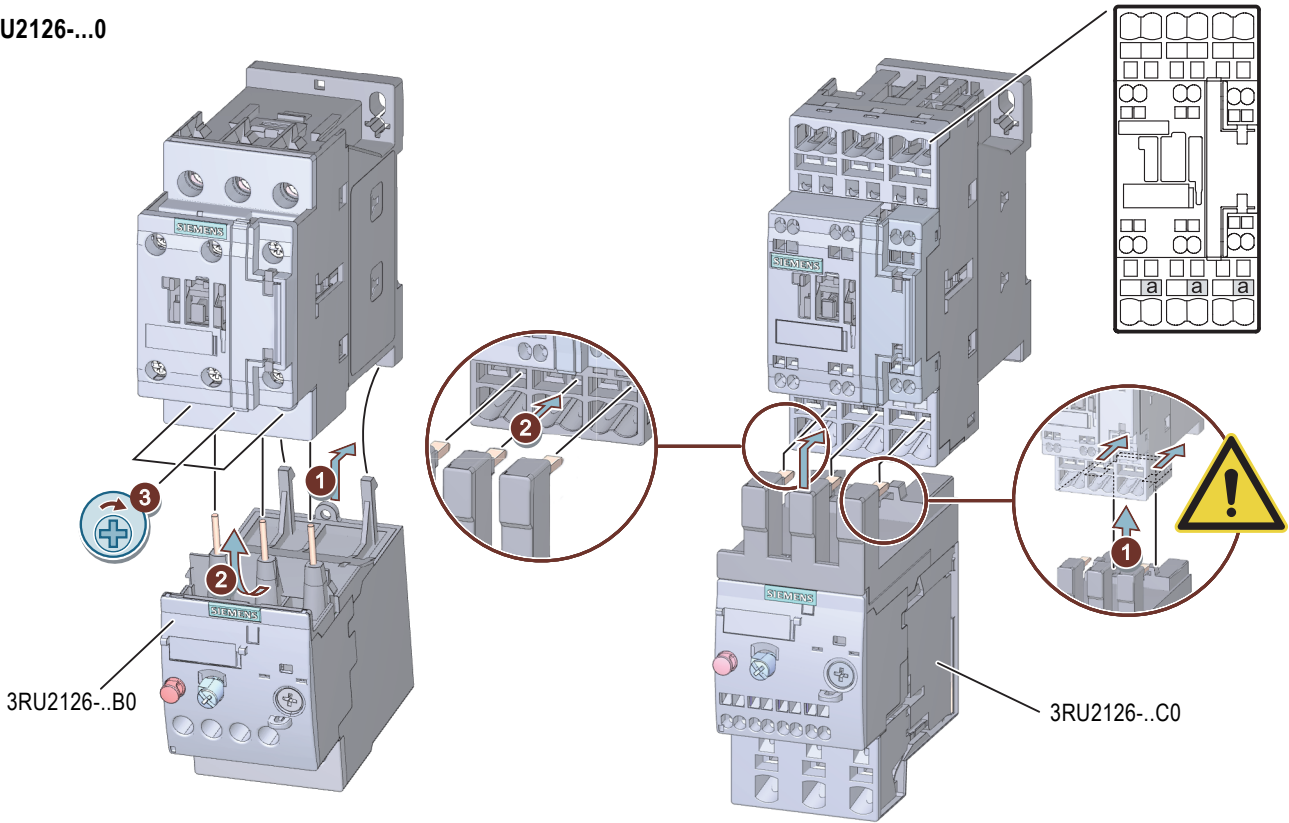
3RT2.2 + 3RT1926-4RD01

<http://support.industry.siemens.com>

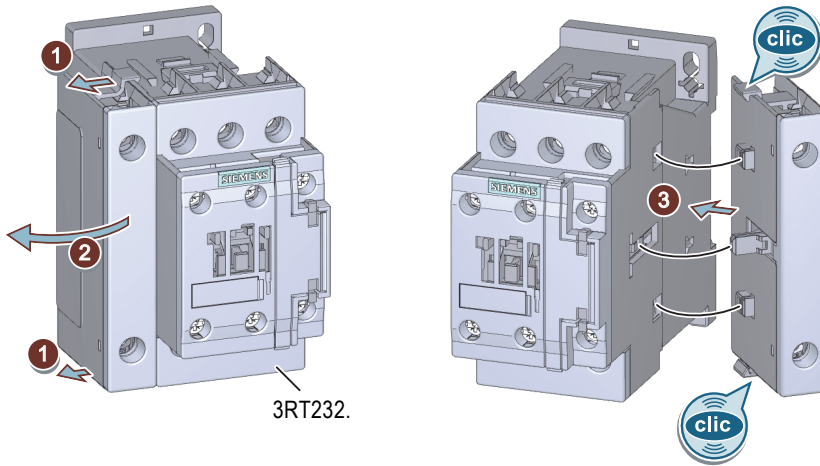
60306557



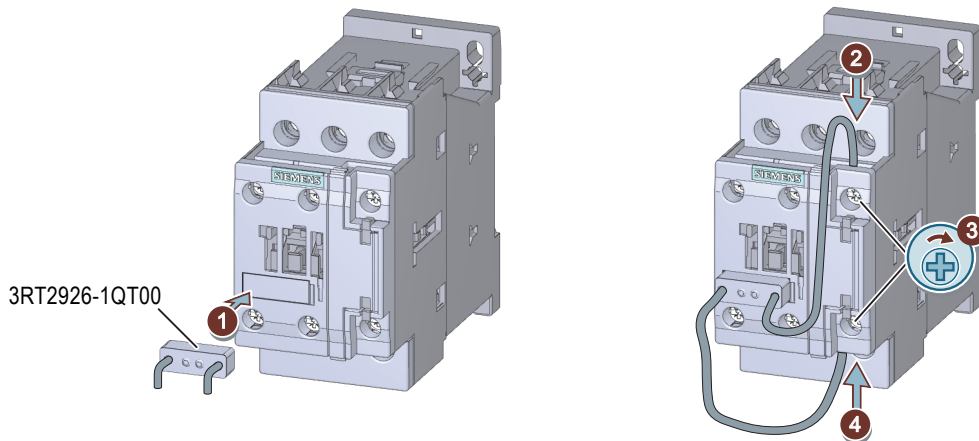
3RU2126-...0



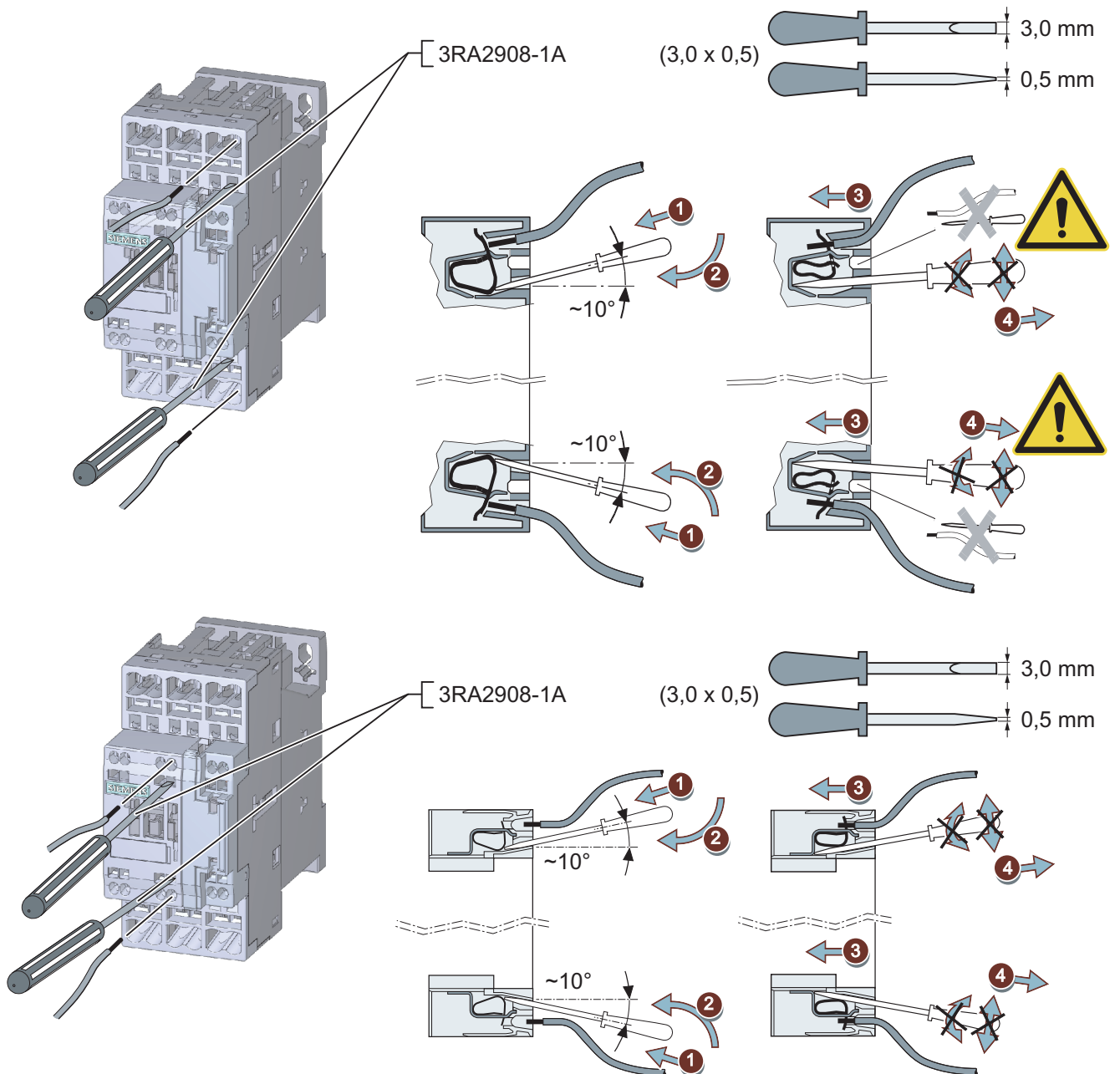
3RT232.




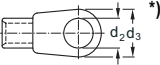

3RT2926-1QT00





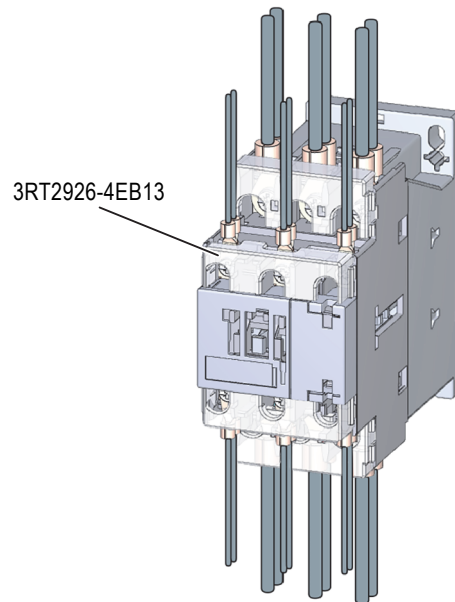


	1/L1, 3/L2, 5/L3 2/T1, 4/T2, 6/T3	3RT2.2.-1 (A1/A2, NO/NC)	1/L1, 3/L2, 5/L3 2/T1, 4/T2, 6/T3	3RT2.2.-2 (A1/A2, NO/NC)
	3RT2.2.-1	3RH2911-1	3RT2.2.-2	3RH2911-2
	PZ 2: Ø 5 ... 6 mm M4: 2,0 ... 2,5 Nm (18 to 22 lb.in)	PZ 2 (Ø 5 ... 6 mm) M3: 0,8 ... 1,2 Nm (7 to 10.3 lb.in)	3RA2908-1A: Ø (3,0 x 0,5) mm	
	2 x (1,0 ... 2,5) mm <sup>2</sup> 2 x (2,5 ... 10) mm <sup>2</sup>	2 x (0,5 ... 1,5) mm <sup>2</sup> 2 x (0,75 ... 2,5) mm <sup>2</sup>	2 x (1,0 ... 10) mm <sup>2</sup>	2 x (0,5 ... 2,5) mm <sup>2</sup>
	—	—	2 x (1,0 ... 6,0) mm <sup>2</sup>	2 x (0,5 ... 2,5) mm <sup>2</sup>
	2 x (1 ... 2,5) mm <sup>2</sup> 2 x (2,5 ... 6,0) mm <sup>2</sup> max. 1 x 10 mm <sup>2</sup>	2 x (0,5 ... 1,5) mm <sup>2</sup> 2 x (0,75 ... 2,5) mm <sup>2</sup>	2 x (1,0 ... 6,0) mm <sup>2</sup>	2 x (0,5 ... 1,5) mm <sup>2</sup>
<b>AWG</b>	2 x (16 to 12) 2 x (14 to 8)	2 x (20 to 16) 2 x (18 to 14)	1 x (18 to 8)	2 x (20 to 14)

	1/L1, 3/L2, 5/L3 2/T1, 4/T2, 6/T3	3RT2.2.-4 (A1/A2, NO/NC)
	3RT2.2.-4	3RH2911-4
 PZ 2 (Ø 5 ... 6 mm)	M4: 2,0 ... 2,5 Nm (18 to 22 lb in)	M3: 0,8 ... 1,2 Nm (7 to 10.3 lb in)
 *)	$d_2 = \text{min. } 4,3 \text{ mm}$ $d_3 = \text{max. } 12,2 \text{ mm}$	$d_2 = \text{min. } 3,2 \text{ mm}$ $d_3 = \text{max. } 7,5 \text{ mm}$
	—	—

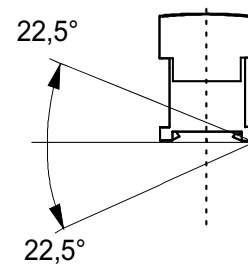
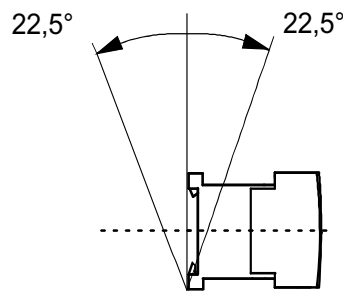
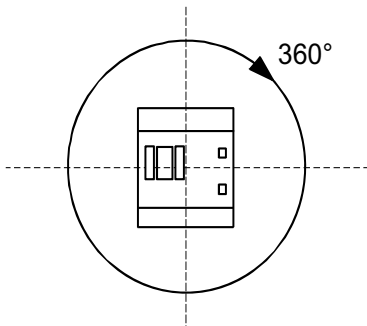


<http://support.industry.siemens.com>  
60306557



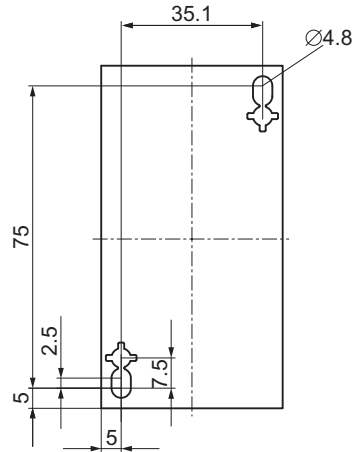
3RT2.2

3RT2.2-.....-1...

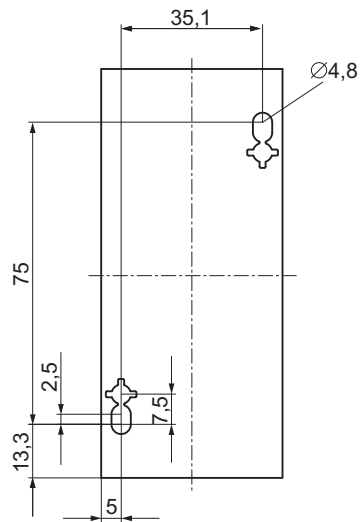


3RT202.-1  
3RT232.-1  
3RT252.-1

mm



3RT202.-2



3RT202.-4

