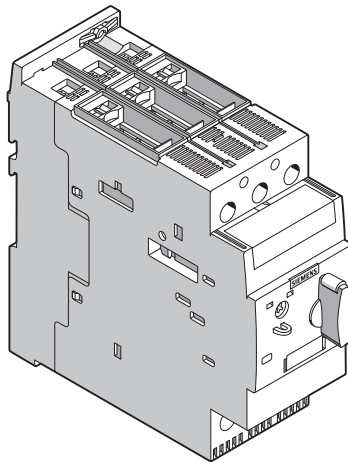




DE	<b>Leistungsschalter S2</b> Originalbetriebsanleitung	EL	<b>Διακόπτης ισχύος S2</b> Πρωτότυπες οδηγίες χρήσης	PL	<b>Wyłącznik S2</b> Originalna instrukcja obsługi
EN	<b>Circuit breaker S2</b> Original Operating Instructions	ET	<b>Kaitselüliti S2</b> Originaal-kasutusjuhend	RO	<b>Disjunctori S2</b> Instrucțiuni originale de utilizare
FR	<b>Disjoncteur S2</b> Instructions de service originales	FI	<b>Johdonsuojakatkaisija S2</b> Alkuperäinen käyttöohje	SK	<b>Motorový istič S2</b> Originálny návod na obsluhu
ES	<b>Interruptor automático S2</b> Instructivo original	HR	<b>Učinska sklopka S2</b> Originalne upute za uporabu	SL	<b>Odklopnik S2</b> Originalno navodilo za obratovanje
IT	<b>Interruttore automatico S2</b> Istruzioni operative originali	HU	<b>Megszakító S2</b> Eredeti üzemeltetési útmutató	SV	<b>Effektbrytare S2</b> Originalbruksanvisning
PT	<b>Disjuntor S2</b> Instruções de Serviço Originais	LT	<b>Galijs jungiklis S2</b> Originali eksploatacijos instrukcija	TR	<b>Güç şalteri S2</b> Orijinal İşletme Kılavuzu
BG	<b>Автоматичен прекъсвач S2</b> Оригинално ръководство за експлоатация	LV	<b>Jaudas slēdzis S2</b> Oriģinālā lietošanas pamācība	PY	<b>Силовой выключатель S2</b> Оригинальное руководство по эксплуатации
CS	<b>Výkonový spínač S2</b> Originální návod k obsluze	NL	<b>Vermogensschakelaar S2</b> Originele handleiding	中文	<b>断路器 S2</b> 原始操作说明
DA	<b>Effektafbryder S2</b> Original brugsanvisning				



3RV2.3.-...1.

SIEMENS AG

Technical Support <https://support.industry.siemens.com>

Support Request <https://support.industry.siemens.com/My/ww/en/requests>

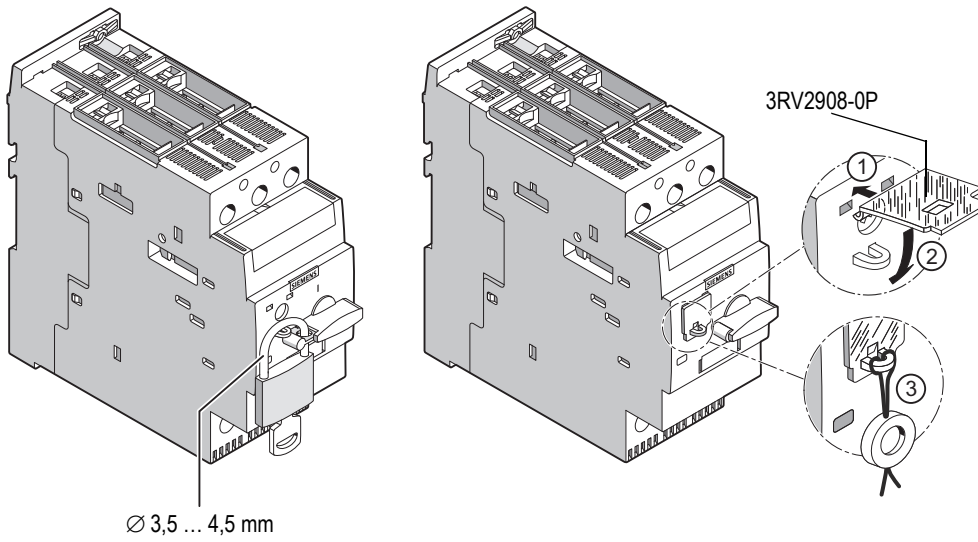
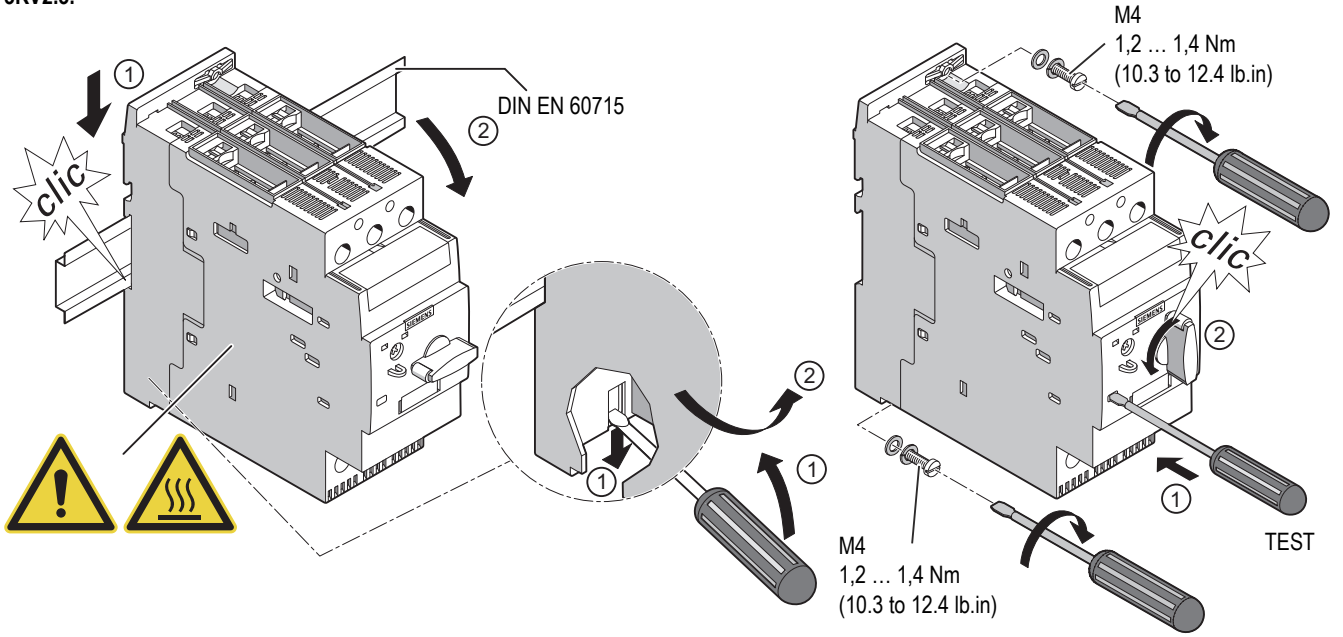


60279172

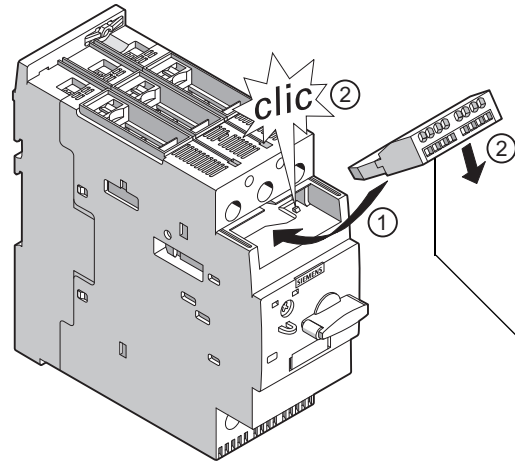
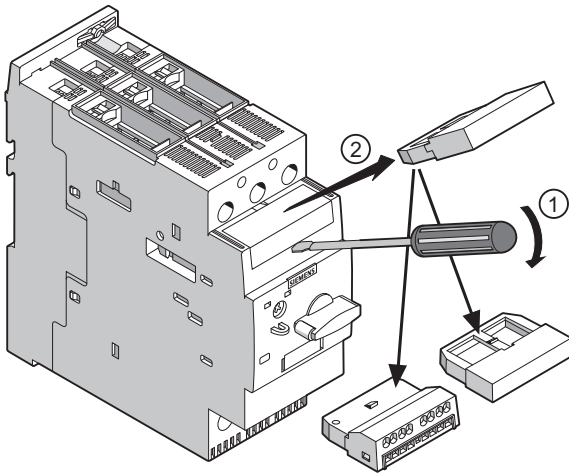


DE		<b>GEFAHR</b> Gefährliche Spannung. Lebensgefahr oder schwere Verletzungsgefahr. Vor Beginn der Arbeiten Anlage und Gerät spannungsfrei schalten. Die Installations- und Wartungsarbeiten an diesem Gerät dürfen nur von einer autorisierten Elektrofachkraft ausgeführt werden.
EN		<b>DANGER</b> Hazardous voltage. Will cause death or serious injury. Turn off and lock out all power supplying this device before working on this device. Installation and maintenance work on this device may only be carried out by an authorized electrician.
FR		<b>DANGER</b> Tension dangereuse. Danger de mort ou risque de blessures graves. Mettre hors tension avant d'intervenir sur l'appareil. Les travaux d'installation et d'entretien de cet appareil doivent uniquement être réalisés par une personne qualifiée en électricité.
ES		<b>PELIGRO</b> Tensión peligrosa. Puede causar la muerte o lesiones graves. Desconectar la alimentación eléctrica antes de trabajar en el equipo. Las tareas de instalación y mantenimiento de este equipo solo puede llevarlas a cabo un electricista autorizado.
IT		<b>PERICOLO</b> Tensione pericolosa. Può provocare la morte o lesioni gravi. Scollegare l'alimentazione elettrica prima di eseguire interventi sull'apparecchiatura. L'installazione e la manutenzione di questo apparecchio devono essere effettuati solo da elettricisti autorizzati.
PT		<b>PERIGO</b> Tensão perigosa. Perigo de morte ou ferimentos graves. Desligue a alimentação eléctrica antes de iniciar os trabalhos no equipamento. Os trabalhos de instalação e manutenção neste equipamento somente podem ser realizados por electricistas autorizados.
BG		<b>ОПАСНОСТ</b> Опасно напрежение. Опасност за живота или опасност от тежки телесни повреди. Преди започване на работа изключете захранването на инсталацията или устройството. Монтажът и техническото обслужване на това устройство се извършват единствено от оторизиран електротехник.
CS		<b>NEBEZPEČÍ</b> Nebezpečné napětí. Nebezpečí smrtelného nebo těžkého úrazu. Před zahájením prací odpojte zařízení a modul od napětí. Instalační a údržbářské práce smí na tomto přístroji provádět pouze kvalifikovaný elektrikář.
DA		<b>FARE</b> Farlig spænding. Livsfare eller fare for alvorlige kvæstelser. Inden arbejdet påbegyndes skal anlægget og enheden gøres spændingsfri. Installationer og vedligeholdelser på dette apparat må kun gennemføres af en autoriseret elektriker.
EL		<b>ΚΙΝΔΥΝΟΣ</b> Επικίνδυνη τάση. Κίνδυνος θάνατος ή κίνδυνος σοβαρού τραυματισμού. Πριν από την έναρξη των εργασιών απομονώνετε την εγκατάσταση και τη συσκευή από την παροχή τάσης. Οι εργασίες εγκατάστασης και συντήρησης αυτής της συσκευής πρέπει να πραγματοποιούνται μόνο από εξουσιοδοτημένο ηλεκτρολόγο.
ET		<b>OHT</b> Ohtlik pinge. Eluohut või tõsiste vigastuste oht. Enne tööde algust tuleb süsteemi ja seadme pinge välja lülitada. Seadme paigaldus- ja hooldustööd võib teha ainult atesteeritud elektrik.
FI		<b>VAARA</b> Vaarallinen jännite. Vakava loukkaantumisvaara tai hengenvaara. Laite ja laitteisto on kylkettävä jännitteettömiksi ennen töiden aloittamista. Tämän laitteen asennus- ja huoltotöitä saa suorittaa ainoastaan valtuutettu sähkötekniikko.
HR		<b>OPASNOST</b> Opasni napon. Opasnost po život ili opasnost od teških ozljeda. Prije početka radova isključite napajanje postrojenja i uređaja. Radove instalacije i održavanja na uređaju smije izvoditi samo ovlašteno stručno elektrotehničko osoblje.
HU		<b>VESZÉLY</b> Veszélyes feszültség. Életveszély vagy súlyos sérülésveszély. A munkák megkezdése előtt végezze el a berendezés vagy készülék feszültség-mentesítését. Ezen az eszközön a telepítéssel és a karbantartással kapcsolatos feladatokat kizárólag megfelelő felhatalmazással rendelkező villamossági szakember végezheti.
LT		<b>PAVOJUS</b> Pavojinga įtampa. Pavojus gyvybei arba sunkaus susižalojimo pavojus. Prieš darbų pradžią atjunkite sistemos ir prietaiso įtampą. Šio įrenginio įrengimo ir techninės priežiūros darbus leidžiama atlikti tik įgaliotam elektrikui.
LV		<b>BĪSTAMI</b> Bīstams spriegums. Letālu seku vai smagu traumu risks. Pirms uzsākt darbu, atslēdziet iekārtu un ierīci no barošanas. Šīs ierīces uzstādīšanu un tehnikās apkopes darbus drīkst veikt vienīgi pilnvarots elektriks.
NL		<b>GEVAAR</b> Gevaarlijke spanning. Levensgevaar of gevaar voor ernstig letsel. Schakel vóór aanvang van de werkzaamheden installatie en apparaat spanningsvrij. De installatie- en onderhoudswerken aan dit toestel mogen enkel door een geautoriseerde electricien uitgevoerd worden.
PL		<b>NIEBEZPIECZEŃSTWO</b> Niebezpieczne napięcie. Zagrożenie życia lub niebezpieczeństwo ciężkich obrażeń. Przed rozpoczęciem wszelkich prac należy urządzenie i przyrząd odłączyć od sieci elektrycznej. Prace instalacyjne i konserwacyjne na tym urządzeniu może przeprowadzać wyłącznie posiadający odpowiednie kwalifikacje elektryk.
RO		<b>PERICOL</b> Tensiune periculoasă. Pericol de moarte sau de accidentări grave. Înainte de începerea lucrărilor, deconectați instalația și aparatul de la tensiune. Lucrările de instalare și întreținere pentru acest dispozitiv pot fi efectuate doar de către un electrician autorizat.
SK		<b>NEBEZPEČENSTVO</b> Nebezpečné napätie. Nebezpečenstvo ohrozenia života alebo vzniku ťažkých zranení. Pred začatím prác zariadenie a prístroj odpojte od napätia. Inštaláčnė a údržbárske práce na tomto prístroji môže vykonávať výlučne autorizovaný elektrikár.
SL		<b>NEVARNOST</b> Nevarna napetost. Nevarnost za življenje ali nevarnost hudih poškodb. Pred začetkom dela je treba pri napravi in aparatu odklopiti napajanje. Inštalacijska in vzdrževalna dela na tej napravi sme izvesti samo pooblaščen električar.
SV		<b>FARA</b> Farlig spänning. Livsfara eller risk för allvarliga personskador. Koppla anläggningen och apparaten späningsfri innan du påbörjar arbetena. Installation och underhåll av denna apparat får endast utföras av en behörig elektriker.
TR		<b>TEHLİKE</b> Tehlikeli gerilim. Ölüm tehlikesi veya ağır yaralanma tehlikesi. Çalışmalara başlamadan önce, sistemin ve cihazın gerilim beslemesini kapatınız. Bu cihazın montajı ve bakımı yalnız yetkili bir elektrik teknisyeni tarafından yapılmalıdır.
PY		<b>ОПАСНОСТЬ</b> Опасное напряжение. Опасность для жизни или возможность тяжелых травм. Перед началом работ отключить подачу питания к установке и к устройству. Работы по монтажу и техническому обслуживанию данного устройства должны производиться уполномоченным специалистом по электротехнике.
中文		<b>危險</b> 危險电压。將导致死亡或严重的人身伤害。 操作本设备前必须切断并锁定所有供电电源。该设备的安装和维护工作仅能由具备专业资格的 电工完成。

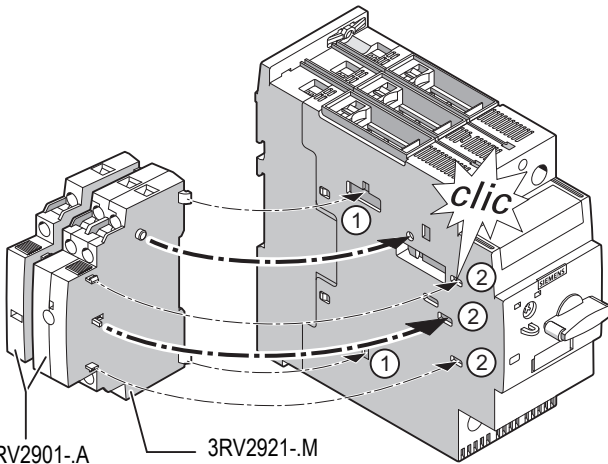
3RV2.3.



3RV2.3.

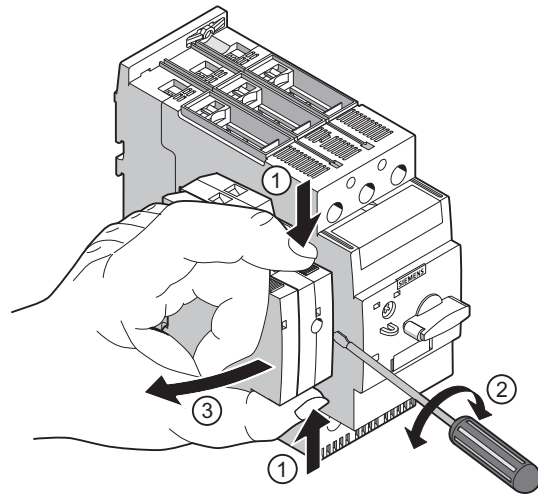


3RV2901-1D  
3RV2901-E  
3RV2901-F  
3RV2901-1G  
3RV2901-0H



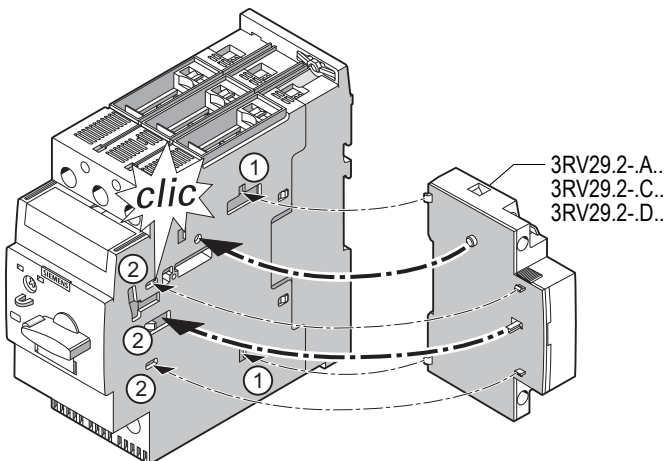
3RV2901-A  
3RV2901-B  
3RV2901-C  
3RV2901-1J

3RV2921-M

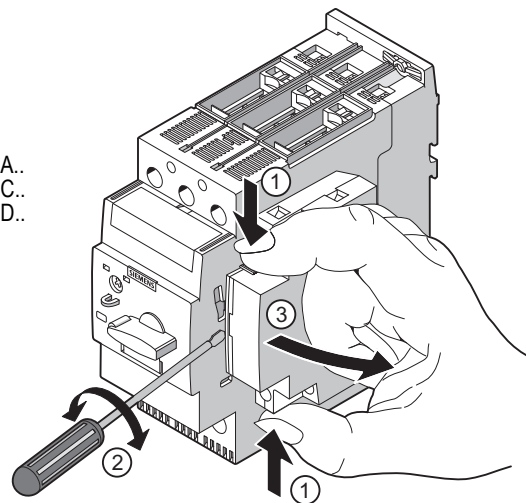


<http://support.industry.siemens.com>  
60279172

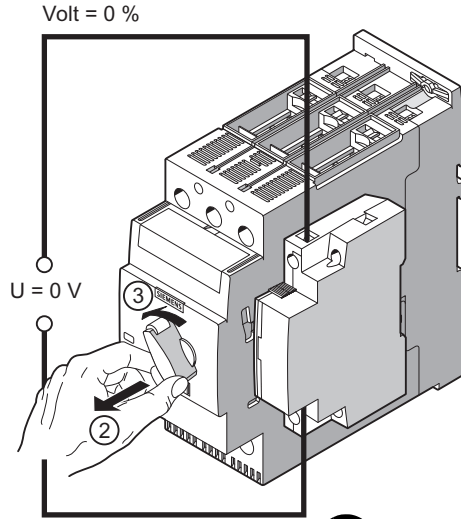
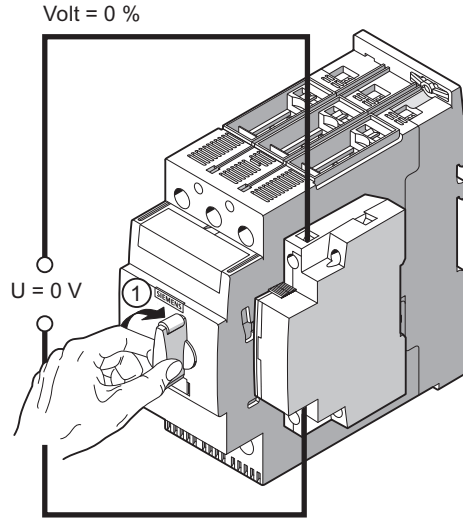
NC/NO: max. Stck. / pc.			
max.1: 3RV2901-A 3RV2901-B 3RV2901-C	+	max.1: 3RV2901-1D 3RV2901-E 3RV2901-F 3RV2901-1G	+
		3RV2921-M	
max.1: 3RV2901-1J	+	-	+ -



3RV29.2-A..  
3RV29.2-C..  
3RV29.2-D..



Test: 3RV29.2-A..  
3RV29.2-C..

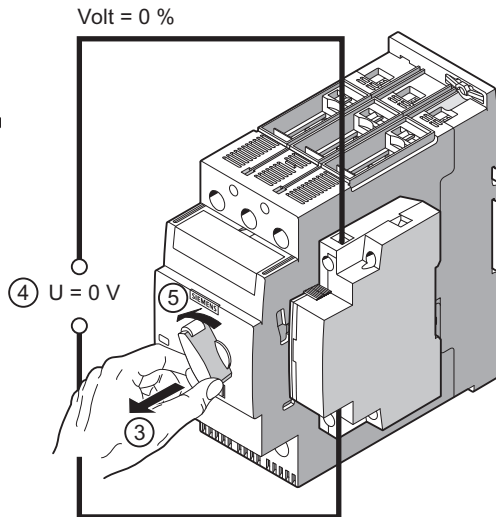
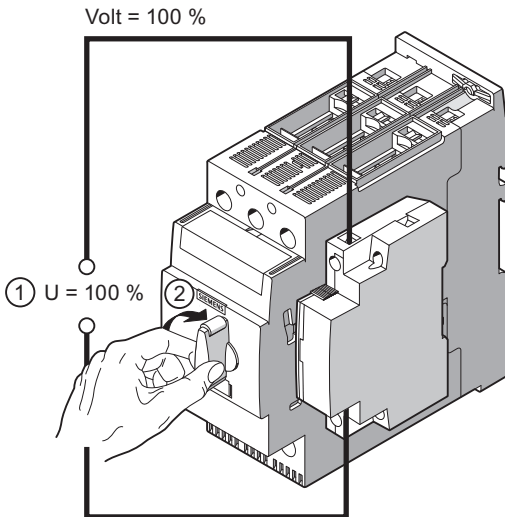


TRIPPED =

ON =



Support Request  
<https://support.industry.siemens.com/My/ww/en/requests>



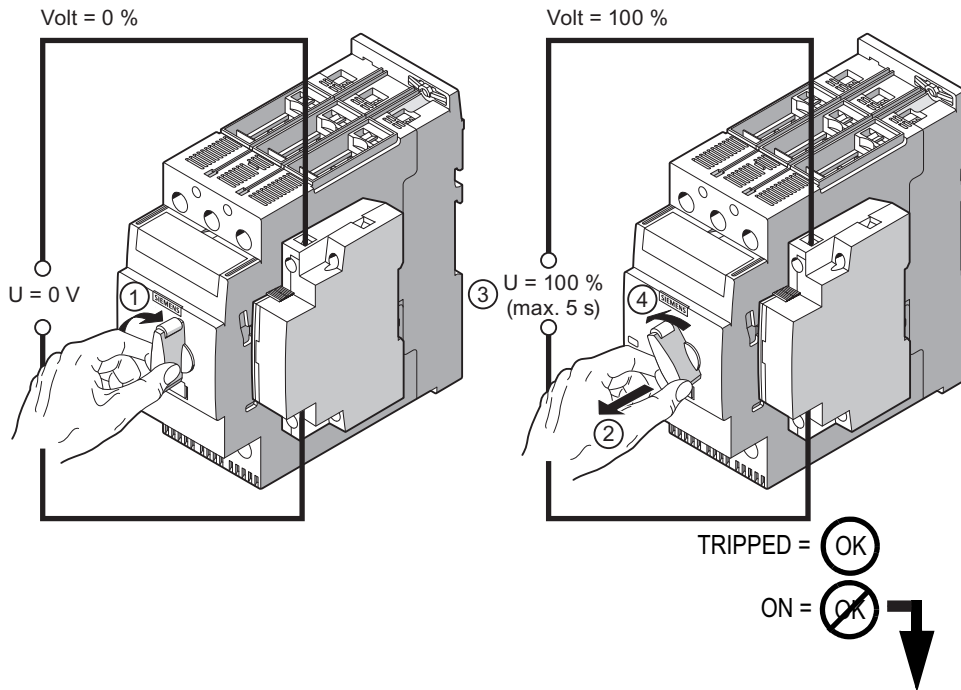
TRIPPED =

ON =



Support Request  
<https://support.industry.siemens.com/My/ww/en/requests>

Test: 3RV2902-.D..



TRIPPED  
Short-circuit



<http://support.industry.siemens.com>

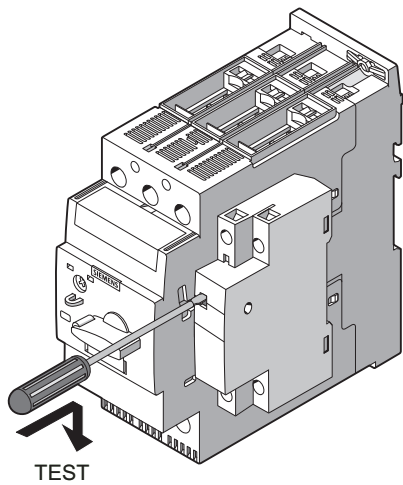
60279172



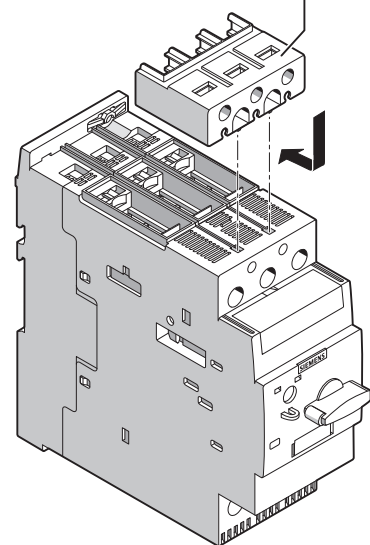
Support Request

<https://support.industry.siemens.com/My/ww/en/requests>

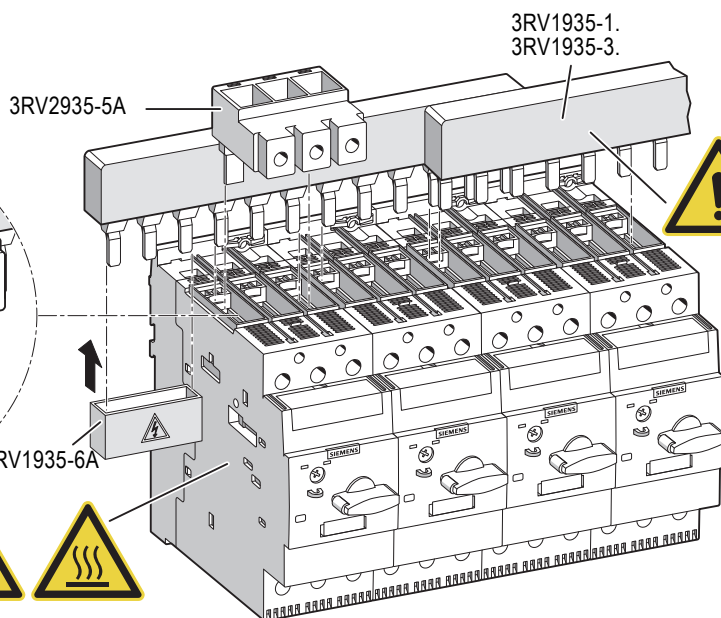
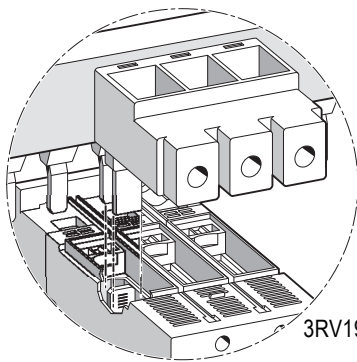
3RV2131-4.A10



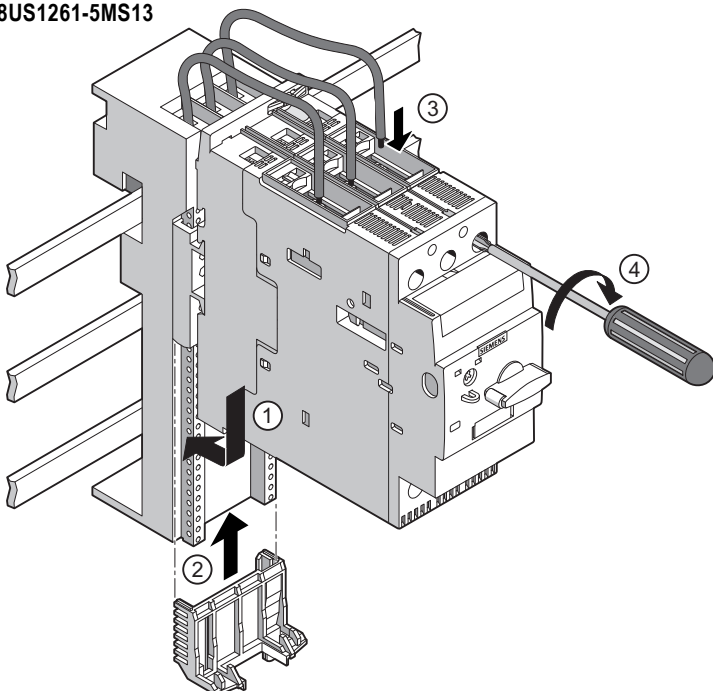
3RT2936-4EA2



3RV2935-5A  
3RV1935-1.  
3RV1935-3.  
3RV1935-6A



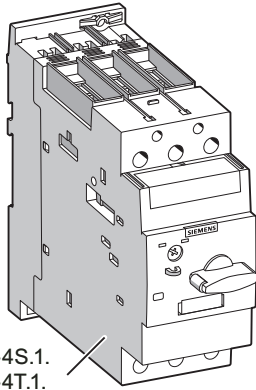
8US1261-5MS13



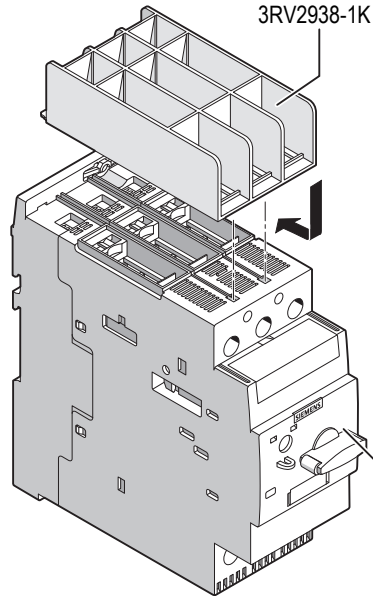
3RV2.3 + 3RV1935-1. / 3RV1935-3. 3RV2.3 + 8US1261-5MS13	
3RV2.3	$I_n$ max
80 A	78 A
73 A	71 A
65 A	63 A
59 A	57 A
≤ 52 A	52 A

3RV2.3 + 3RV1935-1. / 3RV1935-3.  
3RV2.3 + 8US1261-5MS13  
UL/CSA: Surrounding Air  
Temperature 40 °C

**UL: Self-Protected  
Combination Controller Type E (3RV203. / 3RV243.)**



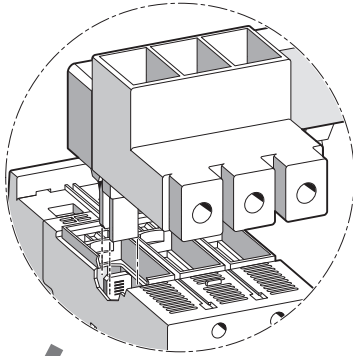
- 3RV2.31-4S.1.
- 3RV2.31-4T.1.
- 3RV2.31-4B.1.
- 3RV2.31-4D.1.
- 3RV2.31-4E.1.
- 3RV2.31-4P.1.
- 3RV2.31-4U.1.
- 3RV2.31-4V.1.



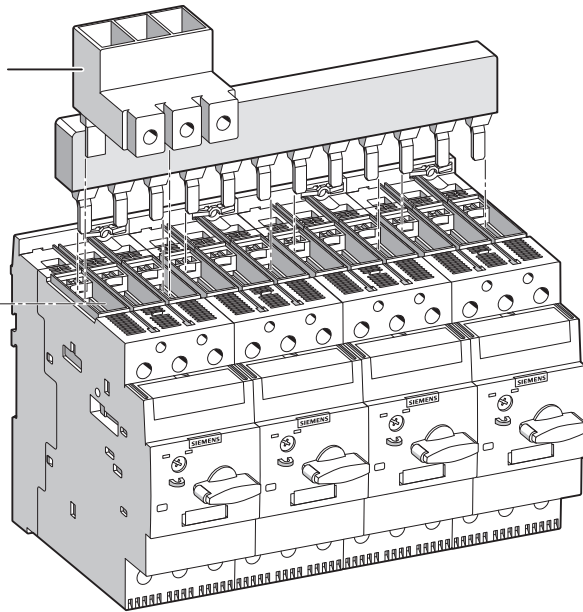
3RV2938-1K

- ~~3RV2.31-4S.1.~~
- ~~3RV2.31-4T.1.~~
- ~~3RV2.31-4B.1.~~
- ~~3RV2.31-4D.1.~~
- ~~3RV2.31-4E.1.~~
- ~~3RV2.31-4P.1.~~
- ~~3RV2.31-4U.1.~~
- ~~3RV2.31-4V.1.~~

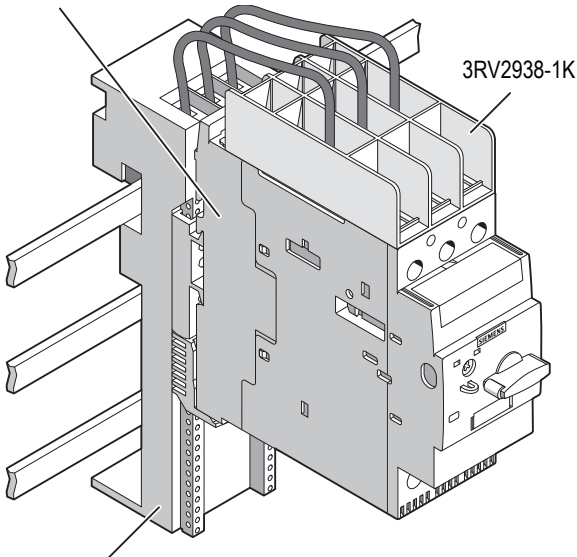
- 3RV2.31-4W.1.
- 3RV2.31-4X.1.
- 3RV2.31-4J.1.
- 3RV2.31-4K.1.
- 3RV2.31-4R.1.
- 3RV2431-4VA1.
- 3RV2.32-.....



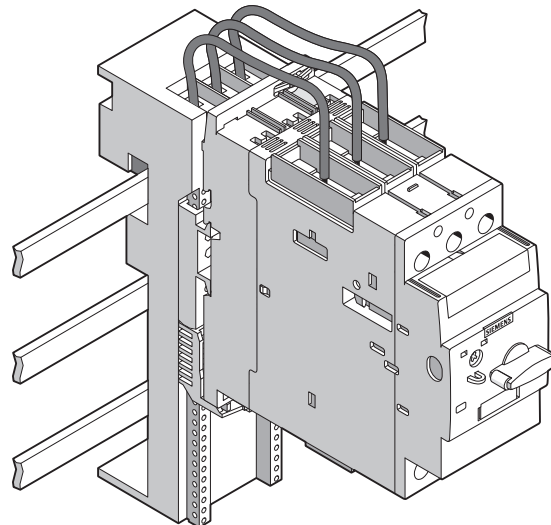
3RV2935-5E



- ~~3RV2.31-4W.1.~~
- ~~3RV2.31-4X.1.~~
- ~~3RV2.31-4J.1.~~
- ~~3RV2.31-4K.1.~~
- ~~3RV2.31-4R.1.~~
- ~~3RV2431-4VA1.~~
- ~~3RV2.32-.....~~
- ~~3RV2.31-4S.1.~~
- ~~3RV2.31-4T.1.~~
- ~~3RV2.31-4B.1.~~
- ~~3RV2.31-4D.1.~~
- ~~3RV2.31-4E.1.~~
- ~~3RV2.31-4P.1.~~
- ~~3RV2.31-4U.1.~~
- ~~3RV2.31-4V.1.~~

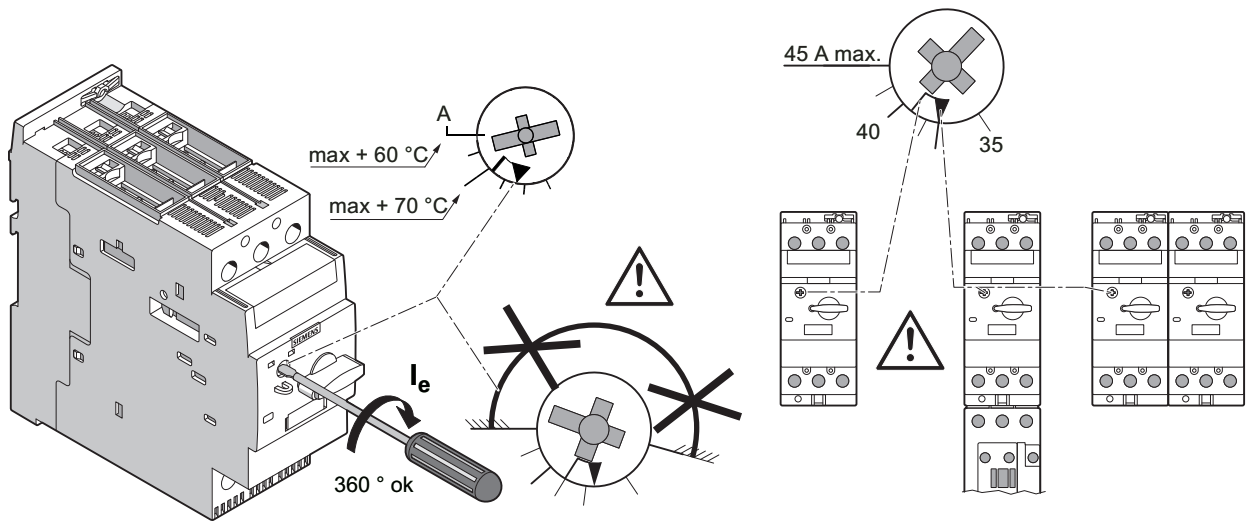


3RV2938-1K

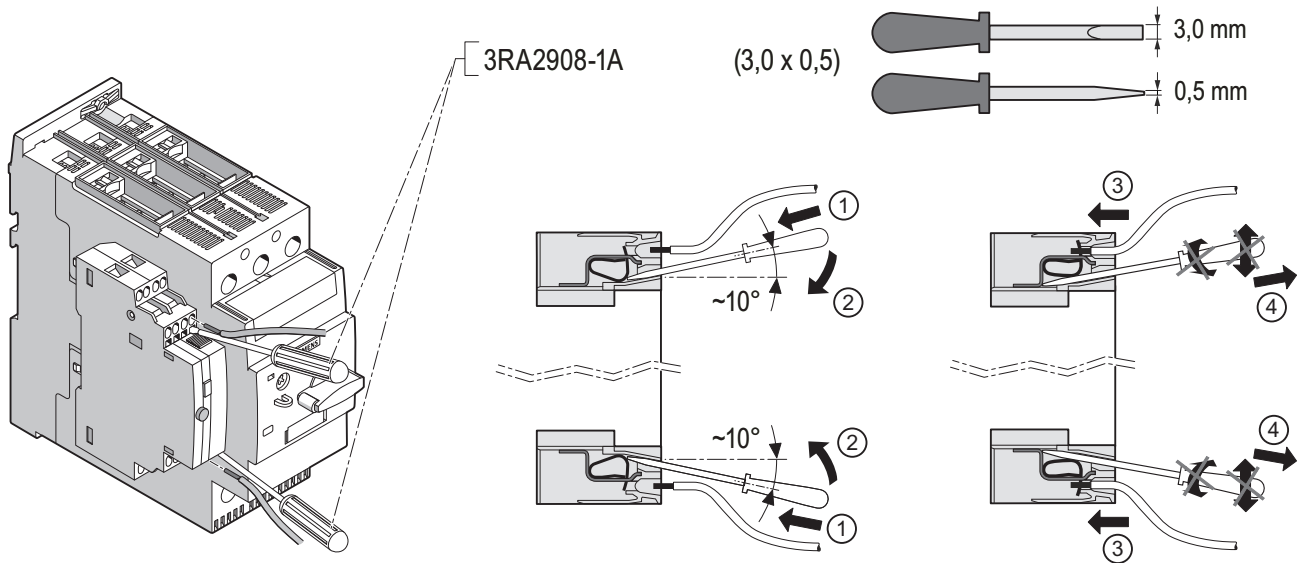


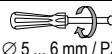
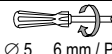
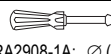
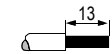
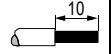
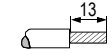
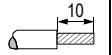
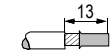
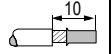
8US1261-5MS13

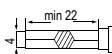

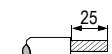
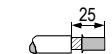




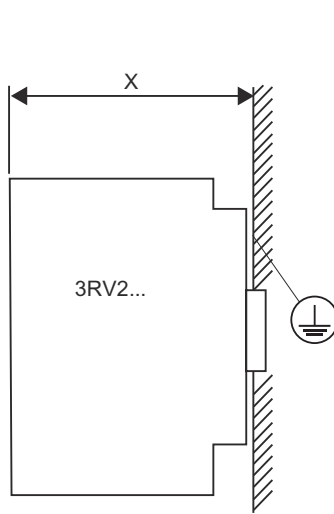
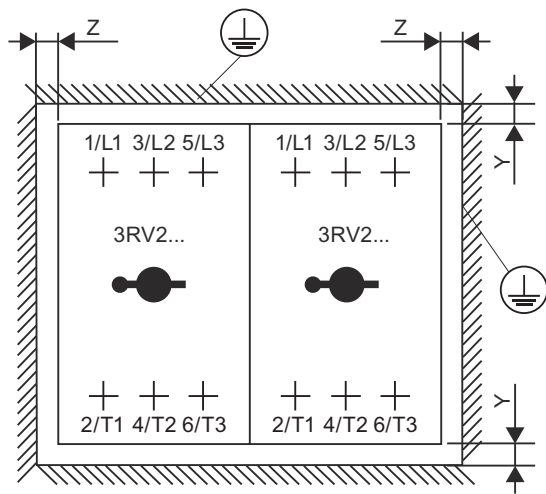
3RV2.3	Derating table UL / CSA	
	Surrounding Air Temperature 40°C	Ambient Temperature 40°C
80 A	80 A	--
73 A	73 A	--
65 A	65 A	--
59 A	59 A	--
≤ 52 A	52 A	52 A



	1/L1, 3/L2, 5/L3 2/T1, 4/T2, 6/T3			D1, D2, C1, C2; NO/NC		
	3RV2.31-4S/T/B/D/E/P/ U/V.1.	3RV2.31-4W/X/J/K/R.1. 3RV2.32-... 3RV2431-4VA1.		3RV29...-1.	3RV29...-2.	
 Ø 5 ... 6 mm / PZ2	3 ... 4,5 Nm 27 to 40 lb.in	3 ... 4,5 Nm 27 to 40 lb.in		 Ø 5 ... 6 mm / PZ2	0,8 ... 1,2 Nm 7 to 10.3 lb.in	 3RA2908-1A: Ø (3,0 x 0,5) mm
 13	2 x (1,0 ... 25,0) mm <sup>2</sup> 1 x (1,0 ... 35,0) mm <sup>2</sup>	2 x (1,0 ... 35,0) mm <sup>2</sup> 1 x (1,0 ... 50,0) mm <sup>2</sup>	 10	2 x (0,5 ... 1,5) mm <sup>2</sup> 2 x (0,75 ... 2,5) mm <sup>2</sup>	2 x (0,5 ... 2,5) mm <sup>2</sup>	
 13	—	—	 10	—	2 x (0,5 ... 2,5) mm <sup>2</sup>	
 13	2 x (1,0 ... 16,0) mm <sup>2</sup> 1 x (1,0 ... 25,0) mm <sup>2</sup>	2 x (1,0 ... 25,0) mm <sup>2</sup> 1 x (1,0 ... 35,0) mm <sup>2</sup>	 10	2 x (0,5 ... 1,5) mm <sup>2</sup> 2 x (0,75 ... 2,5) mm <sup>2</sup>	2 x (0,5 ... 1,5) mm <sup>2</sup>	
<b>AWG</b>	2 x 18 to 3 1 x 18 to 2	2 x 18 to 2 1 x 18 to 1	<b>AWG</b>	2 x 20 to 16 2 x 18 to 14	2 x 20 to 14	

	3RV2935-5A 3RV2935-5E
 min 22	4 ... 6 Nm (35 to 53 lb.in)
 25	2 x (2,5 ... 50) mm <sup>2</sup> 1 x (2,5 ... 70) mm <sup>2</sup>
 25	—
 25	2 x (2,5 ... 35) mm <sup>2</sup> 1 x (2,5 ... 50) mm <sup>2</sup>
<b>AWG</b>	2 x 10 to 1 / 0 1 x 10 to 2 / 0

3RV2.3



U <sub>e</sub> (V)	mm		
	X	Y	Z
240	140	50	10
400	140	50	10
440	140	50	10
500	140	50	10
690	140	50	10

3RV2.3.

